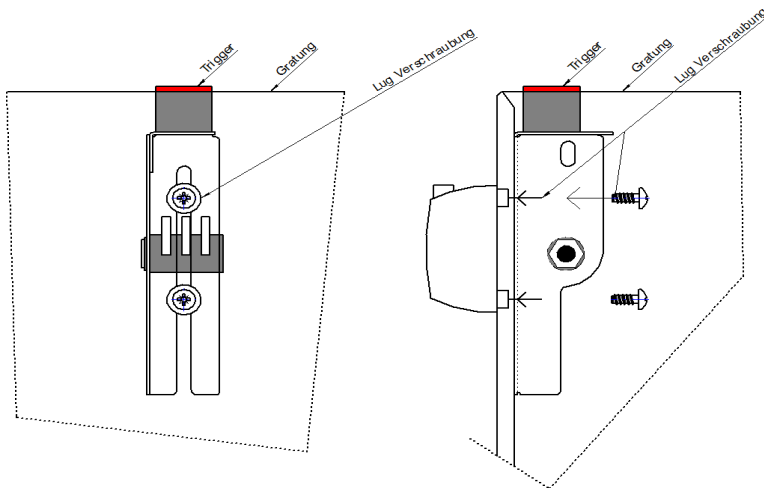


1



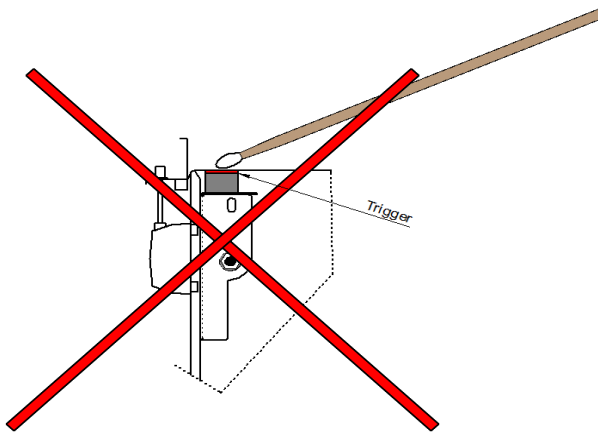
Drums

Vielen Dank dass Du Dich für den Kauf unseres Easytriggers entschieden hast.

Der Einbau des Easytrigger erfolgt einfach mit den Befestigungsschrauben eines Spannböckchens (Lugs).

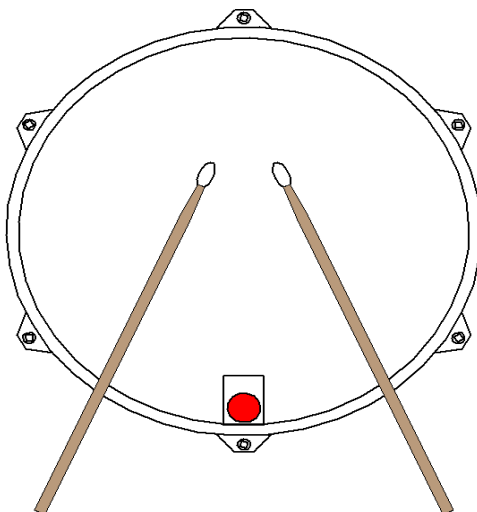
Dabei sollte der rote Sensor über die Gratung hinaus stehen.

2



Achtung der Sensor darf nicht direkt angeschlagen werden

3



Für den sicheren Betrieb sollte der Easytrigger an der dem Spieler zugewandten Seite montiert werden.

Das Modul kann einfach direkt an der Stereo-Klinkenbuchse 6.3mm angeschlossen werden.

Sollte ein Resofell verbaut werden, kann die Buchse mit unserem Anschlusskabel für Easytrigger am Trommelkessel montiert werden.

Fertig

Wir wünschen viel Spaß beim Musizieren.