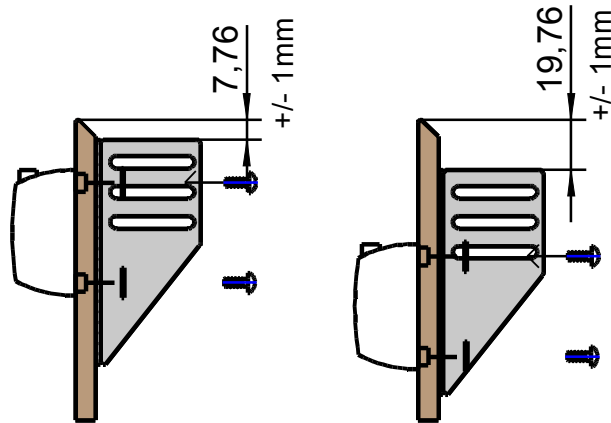


## Drums

1



Vielen Dank dass Du Dich für den Kauf unseres Easytriggers entschieden hast.

1) Der Einbau des Easytrigger erfolgt einfach mit den Befestigungsschrauben eines Spannböckchens (Lugs).

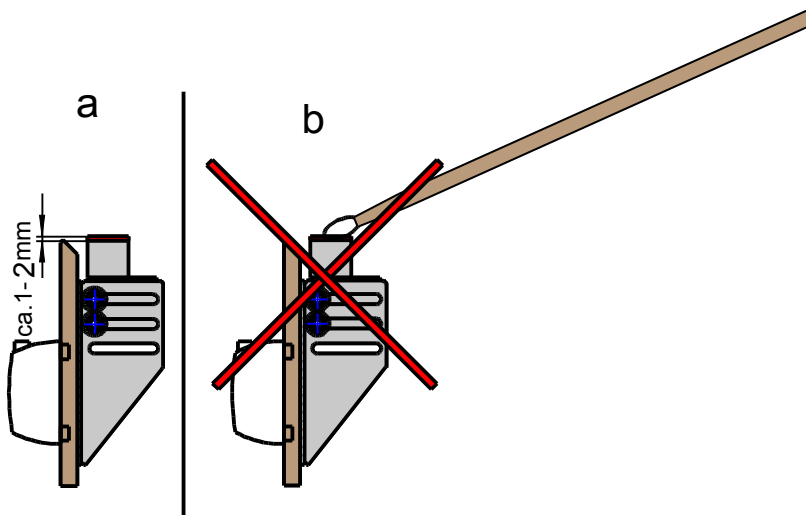
Befestige zu erst den Haltewinkel mit einem Abstand von 8 bzw 20mm unterhalb der Gratung.

2a) Befestige die Triggerbaugruppe am Haltewinkel mit dem Sensor ca. 1-2 mm über der Gratung.

2b)

**Achtung der Sensor darf nicht direkt angeschlagen werden**

2



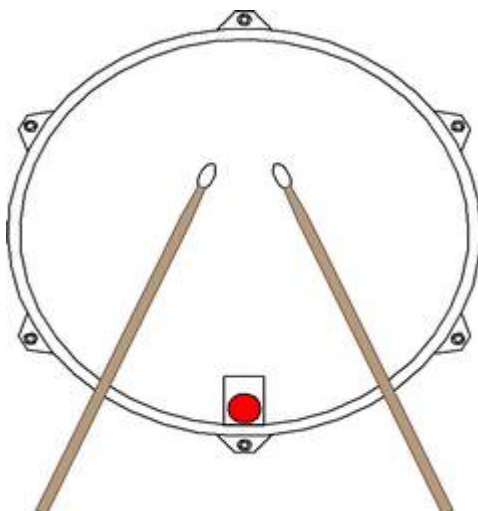
3)

Für den sicheren Betrieb sollte der Easytrigger an der dem Spieler zugewandten Seite montiert werden.

Das Modul kann einfach direkt an der Stereo-Klinkenbuchse 6.3mm angeschlossen werden.

Sollte ein Resofell verbaut werden, bieten wir Dir verschiedene Anschlusskabel in unserem Shop an.

3



# Fertig

Wir wünschen viel Spaß beim Musizieren.